

# SONIMIX 7000

# DILUTEUR PROGRAMMABLE A REGULATEURS DE DEBIT MASSIQUE

Le SONIMIX 7000 a été spécialement développé pour la calibration et le contrôle de linéarité d'analyseurs de gaz à l'émission. Le SONIMIX 7000 utilise la dernière technologie de régulateurs de débit massique (RDM) afin de mélanger des quantités de gaz avec une grande précision et stabilité.

Les appareils de la série SONIMIX 7000 ont été dotés d'un système de purge active ainsi que d'une suppression systématique des volumes morts afin d'obtenir des temps de réponse rapides.

L'utilisation des SONIMIX permet de diminuer fortement le nombre de cylindre de gaz et par conséquent de réduire les coûts opérationnels, gagner du temps et réduire fortement les erreurs.

Le SONIMIX 7000 est totalement compatible avec les méthodes de l'US EPA et peut être facilement raccordé aux étalons nationaux (NIST, METAS, UKAS,...)

Chaque RDM est linéarisé en 11 points et raccordé à une référence de débit primaire. Le processeur interne calcule la concentration du gaz en sortie de l'appareil en fonction de la nature et des concentrations des gaz en entrées. Cette méthode assure une précision de 0.5% pour chaque débit de gaz et une précision de 1.5% (relatif) sur la concentration. Afin de gagner du temps, tous les paramètres critiques tels composition des gaz en entrée, unités de travail (% et ppm) sont stockés dans la mémoire de l'appareil.

Le SONIMIX 7000 possède une interface utilisateur simple et conviviale. La calibration et la traçabilité des 2 régulateurs de débit massique peut aisément être effectuée par l'utilisateur ou par un laboratoire équipé de référence de débit.

En option, le SONIMIX 7000 peut être piloté par une interface RS 232. Un software de commande appelé easyQual fonctionnant sous windows est également disponible en option.

Dans la configuration **Multi - Gamme**, le sonimix 7000 génère des concentrations binaires (2 composants) tout en couvrant une gamme importante de concentration.

Par exemple avec :

Un cylindre de 1000 ppm de CO

Le modèle multi-gammes va atteindre les concentrations suivantes :

100 ppm à 1000 ppm CO  
10 ppm à 100 ppm CO  
1 ppm à 10 ppm CO

D'autres valeurs sont possibles\*



Le modèle **Basic** est la déclinaison la plus simple de la gamme. Elle consiste en un mélangeur binaire avec une gamme de dilution d'un facteur 10

Par exemple avec :

Un cylindre de 1000 ppm de CO

Le modèle Basic va atteindre les concentrations suivantes :

100 ppm à 1000 ppm CO  
10 ppm à 100 ppm CO  
1 ppm à 10 ppm CO

D'autres valeurs sont possibles\*

Un multiplexeur d'entrée est disponible en option

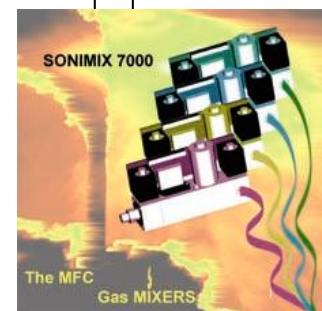
Dans sa configuration **Multi Gaz**, le SONIMIX 7000 permet de mélanger entre 2 et 6 gaz simultanément\*\*

Par exemple :

10 ppm à 100 ppm CO  
10 ppm à 100 ppm SO<sub>2</sub>  
25 ppm à 250 ppm NO  
2 ppm à 25 ppm NO<sub>2</sub>  
1 ppm à 10 ppm H<sub>2</sub>S

Balance : Air ou Azote

\*\* Le nombre de composants ainsi que le débit de chaque ligne doit être défini à la commande et ne peut pas être modifié simplement par la suite.



**Documentation technique:**

Alimentation gaz :

Prémélange

Gaz purs ou prémélanges peu corrosifs tels que CO, SO<sub>2</sub>, NO, CL<sub>2</sub>, H<sub>2</sub>S, ..... dans de l'Air ou N<sub>2</sub>

Complément

Air sec provenant d'un générateur d'air de zéro SONIMIX ou d'une bouteille (d'air ou d'azote)

Pression d'entrée :

3 bar rel (~43PSI). (autres valeurs sur demande)

Pression de sortie:

atmosphérique  
Ou 900 mbar rel (~13 PSI) en option

Gamme de chaque RDM:

Gamme maximale : 2 à 20 NL/min  
Gamme minimale : 1 à 10 Ncc/min

Dynamique de chaque RDM :

10 ( 10% à 100% de la pleine échelle du RDM )

Nombre de RDM

de 2 à 6 RDM

Débit total

Dépendant du nombre de RDM

Précision de chaque RDM:

0.5% du débit généré

Répétabilité:

0.5% du débit généré

Temps de mise en route :

moins de 25 minutes

Temps de stabilisation :

moins de 1 minute (une fois le temps de mise en route écoulé)

Test d'étanchéité :

meilleur que 10<sup>-7</sup>mbar L/s, par détecteur He

Consommation électrique :

25W pour le modèle basic  
220V AC / 50 Hz

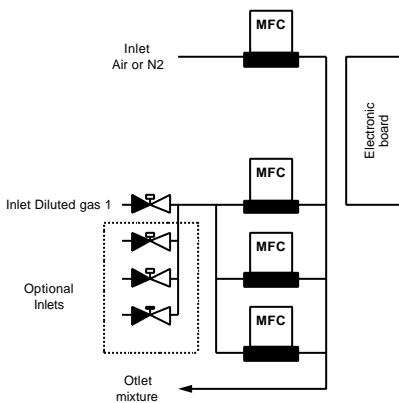
Boîtier:

1/2 19" portable (ou 19" pour rack) ,3U, 500 mm

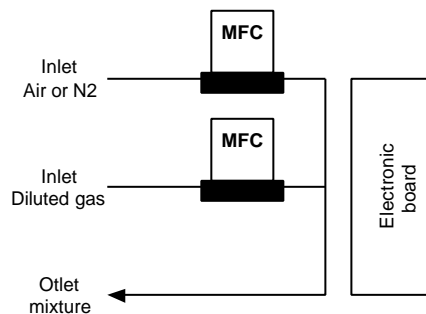
Raccords :

système double bague 1/4" swagelock, 316 L

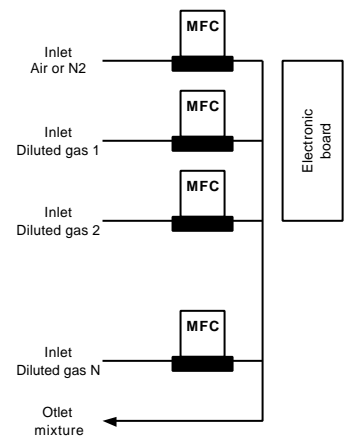
**Le multi gamme**



**Le modèle basic**



**Le multi gaz**



**LN INDUSTRIES SA**

**DIVISION INSTRUMENTATION**

46, Chemin de l'Etang Case Postale 256 CH- 1219 Châtelaine-Genève Suisse  
Tél. ++ 41 22 979 37 24 Fax ++ 41 22 979 37 20 e-mail info.instrum@lnindustries.com